

GROVE

SCHLAUCHFÜHRUNG KLAPPBAR

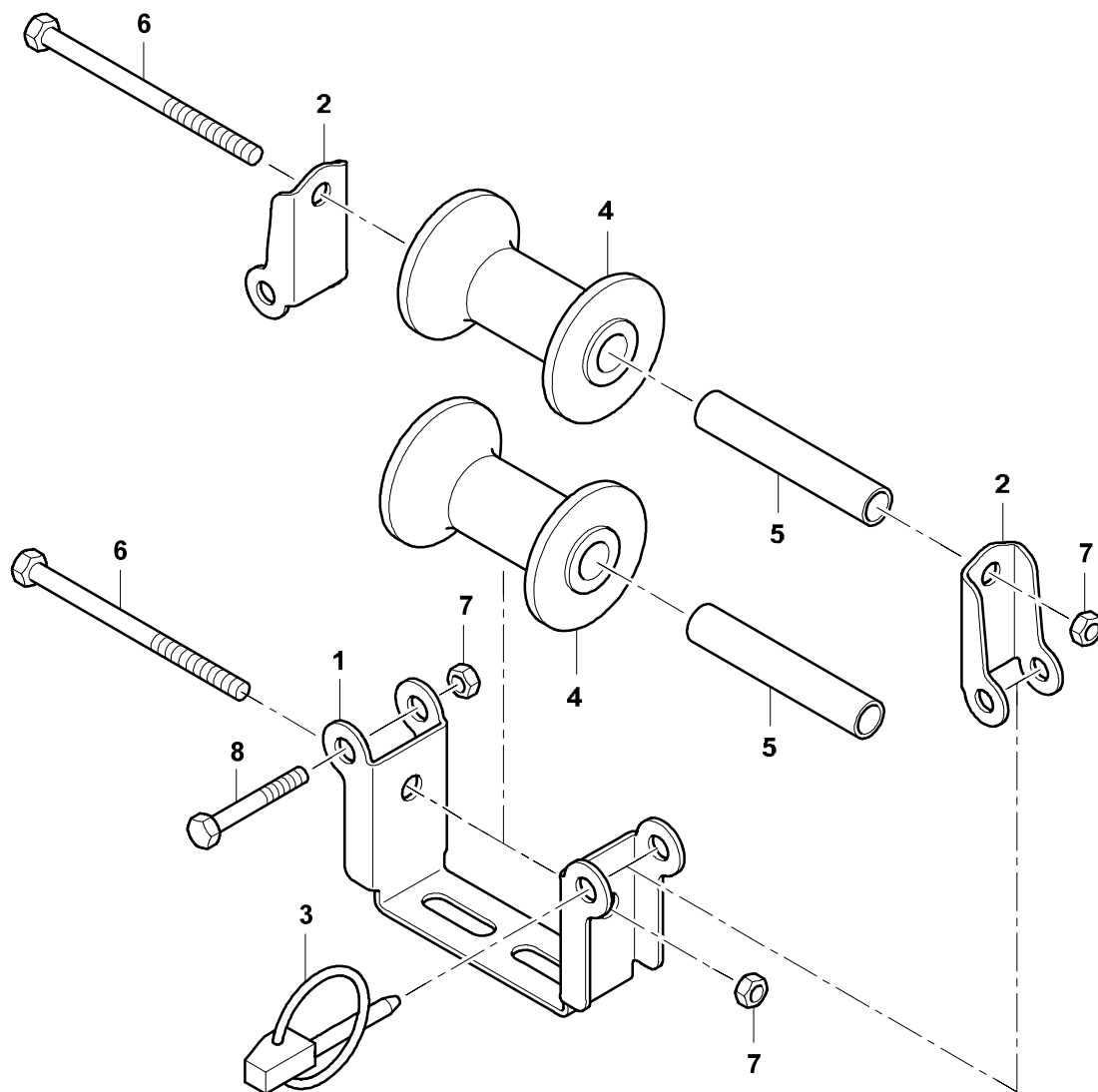
GUIDE FOR HOSE

BILDТАFEL
PICTORIAL DISPLAY**GMK4080-3**

02.17

3066252-ETL B

1/1



3066252-B-BL01-0217-0000